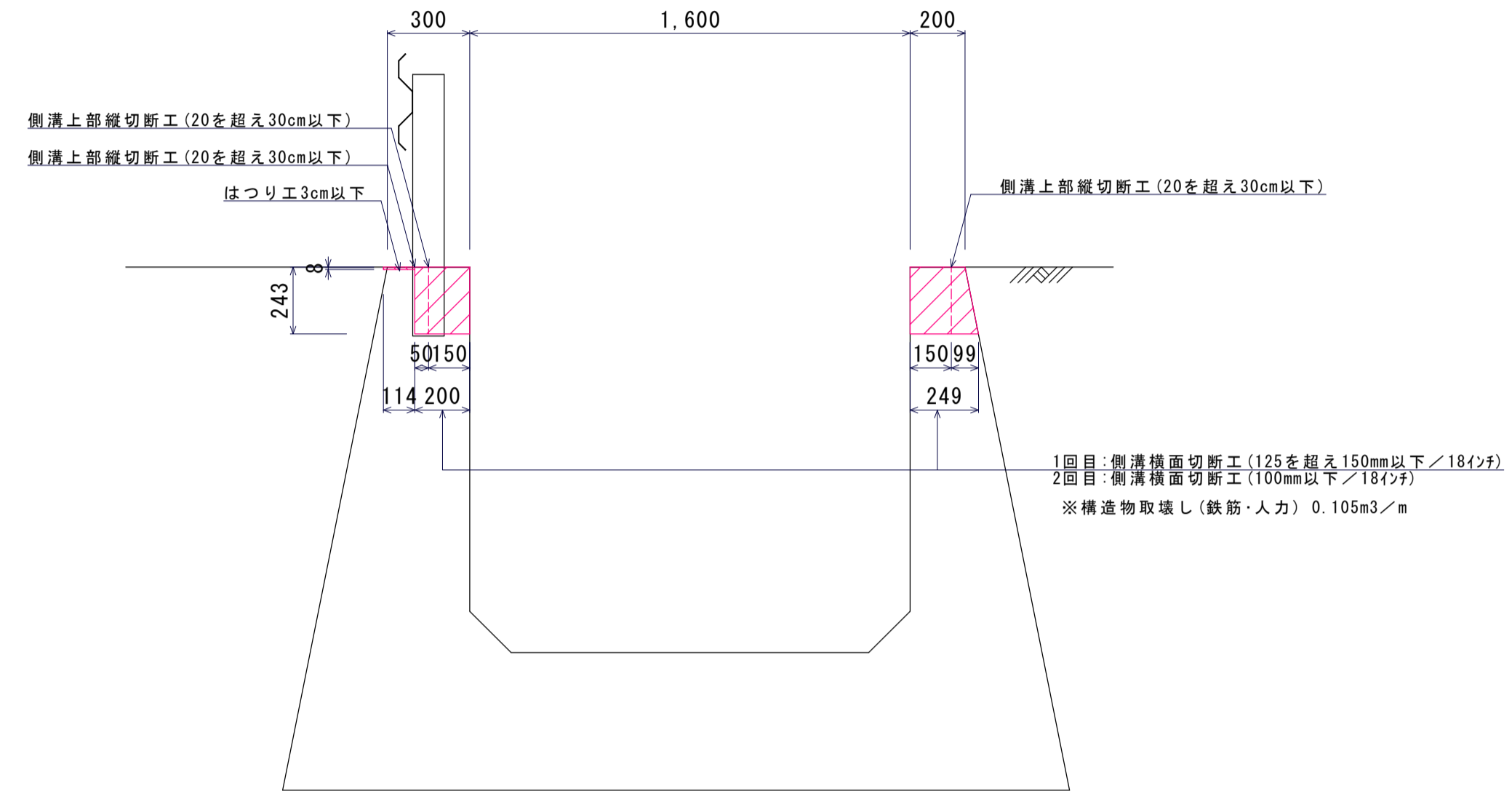
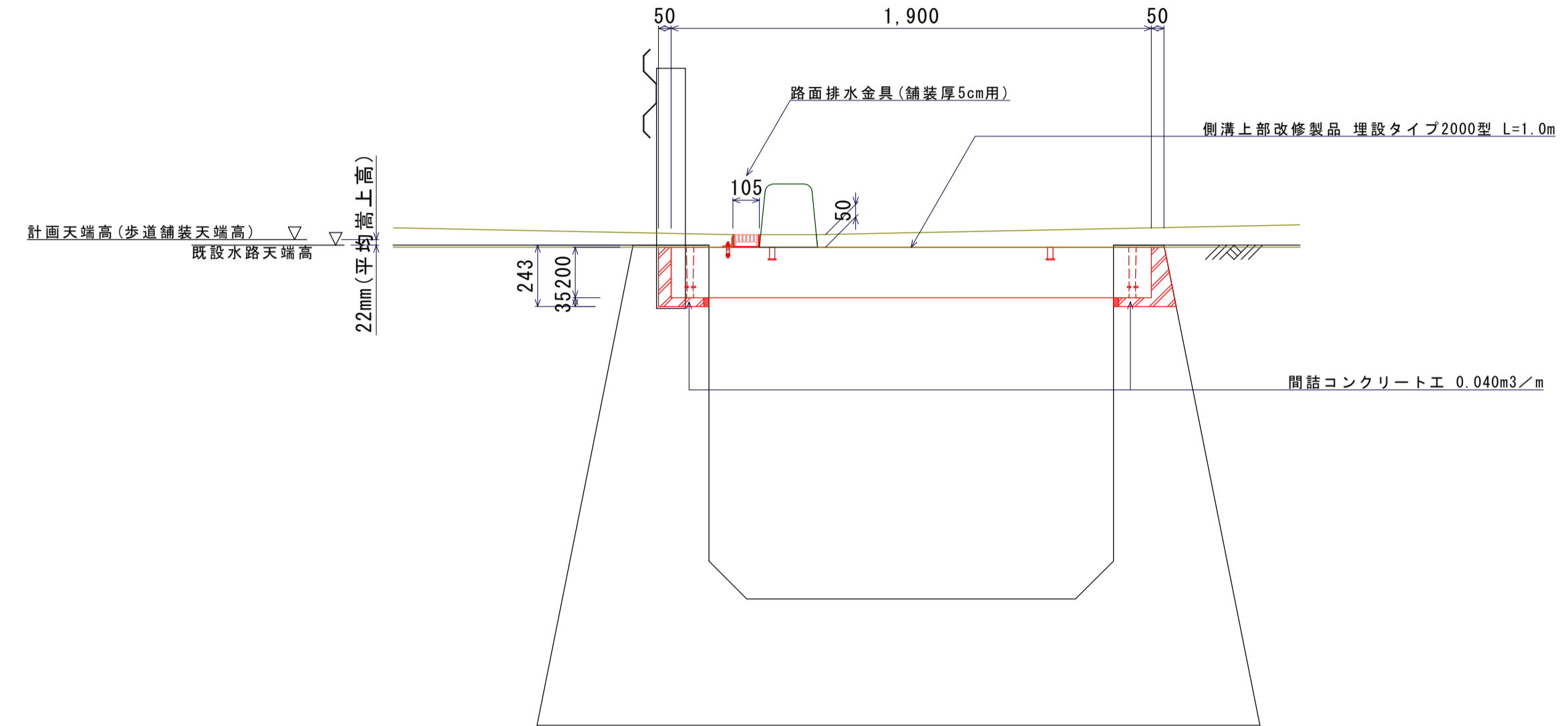


水路上部改修工① 標準断面図 (水路溝幅1600mm)

現況断面図(撤去断面) S=1/20

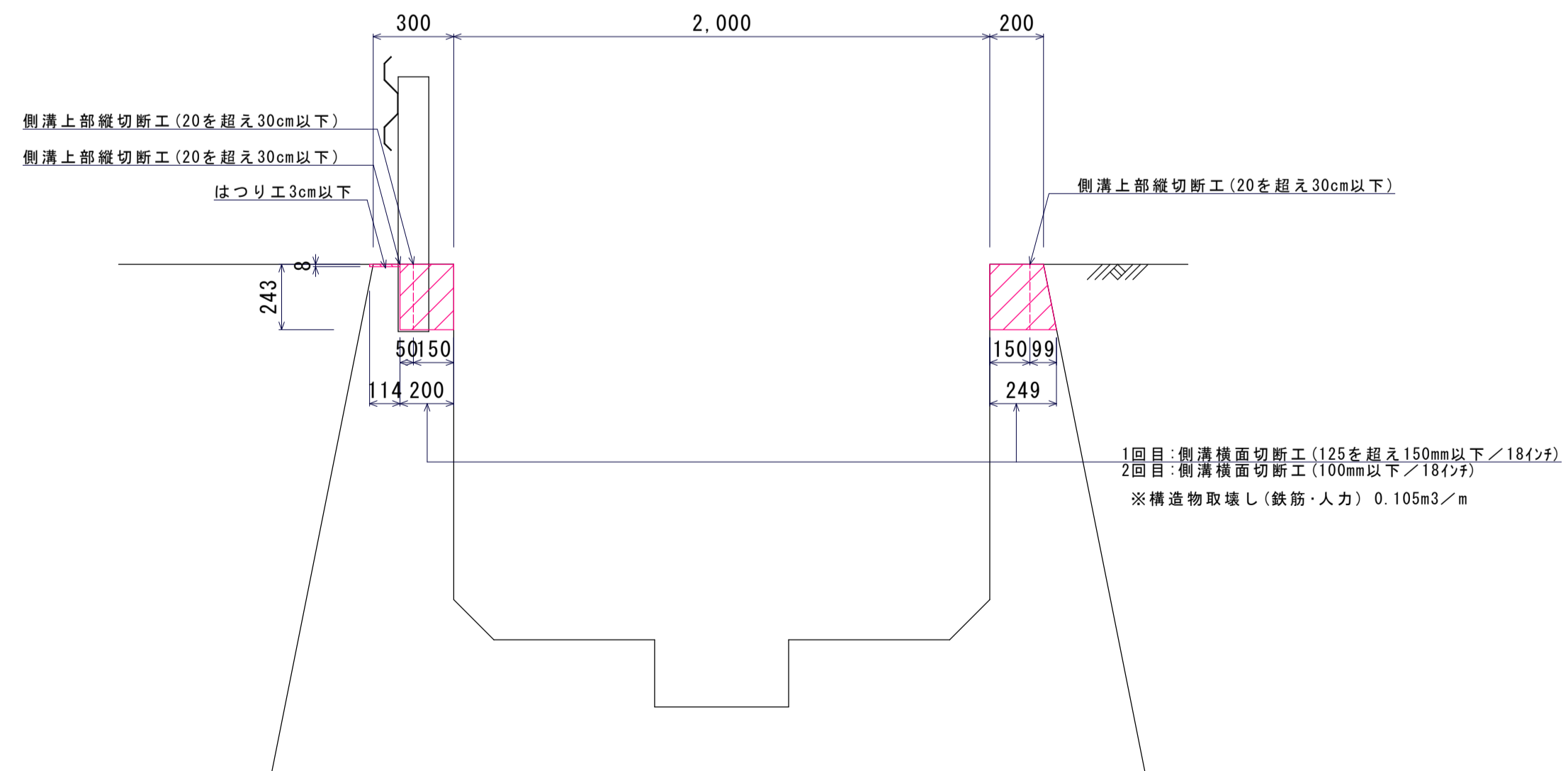


計画断面図 S=1/20

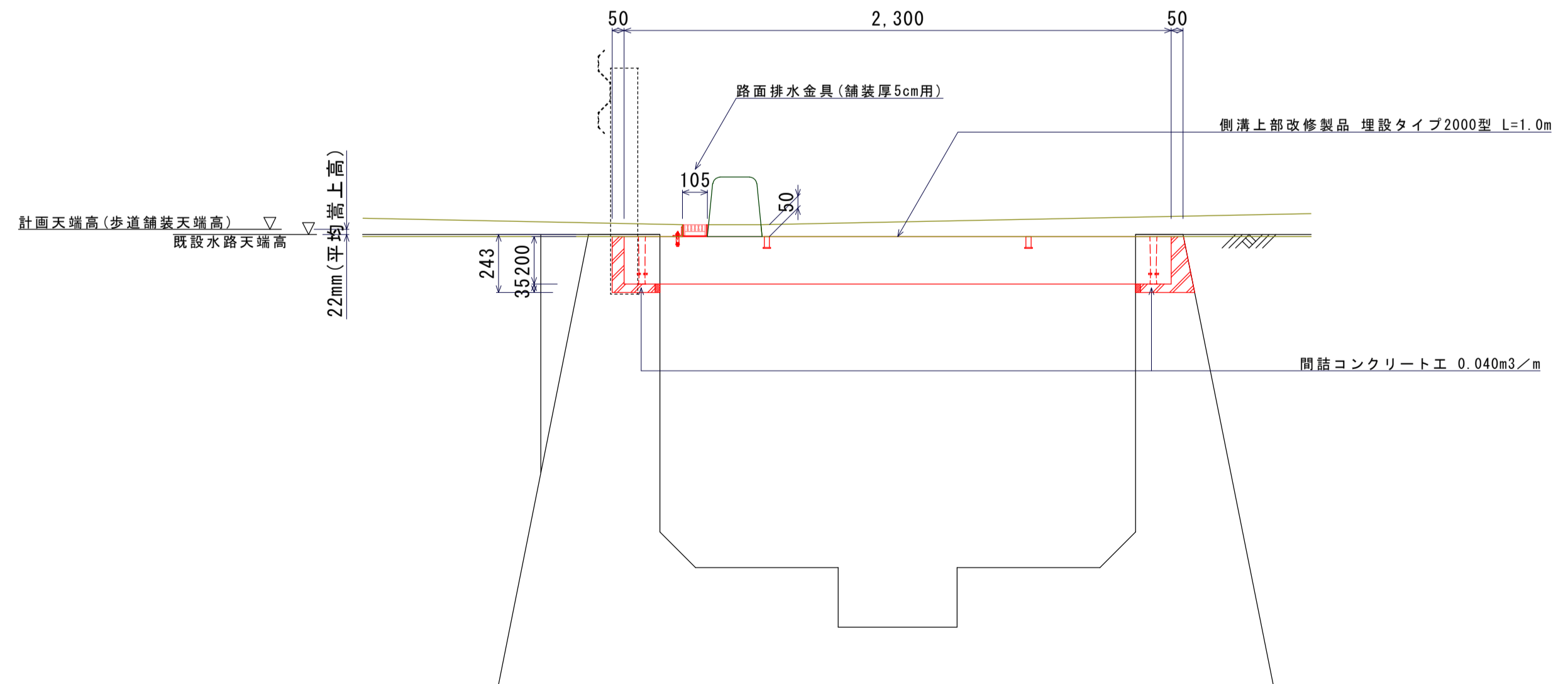


水路上部改修工② 標準断面図 (水路溝幅2000mm)

現況断面図(撤去断面) S=1/20



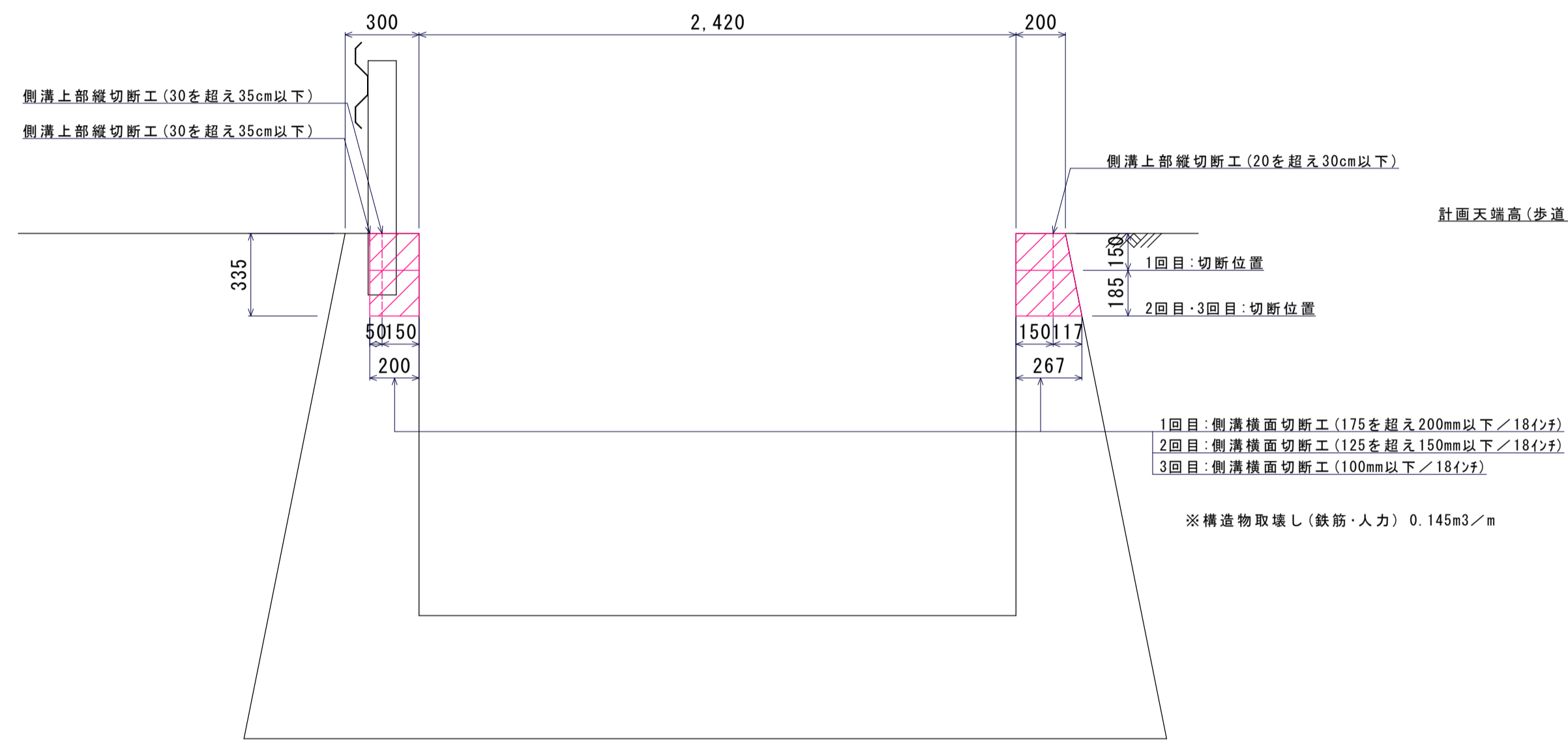
計画断面図 S=1/20



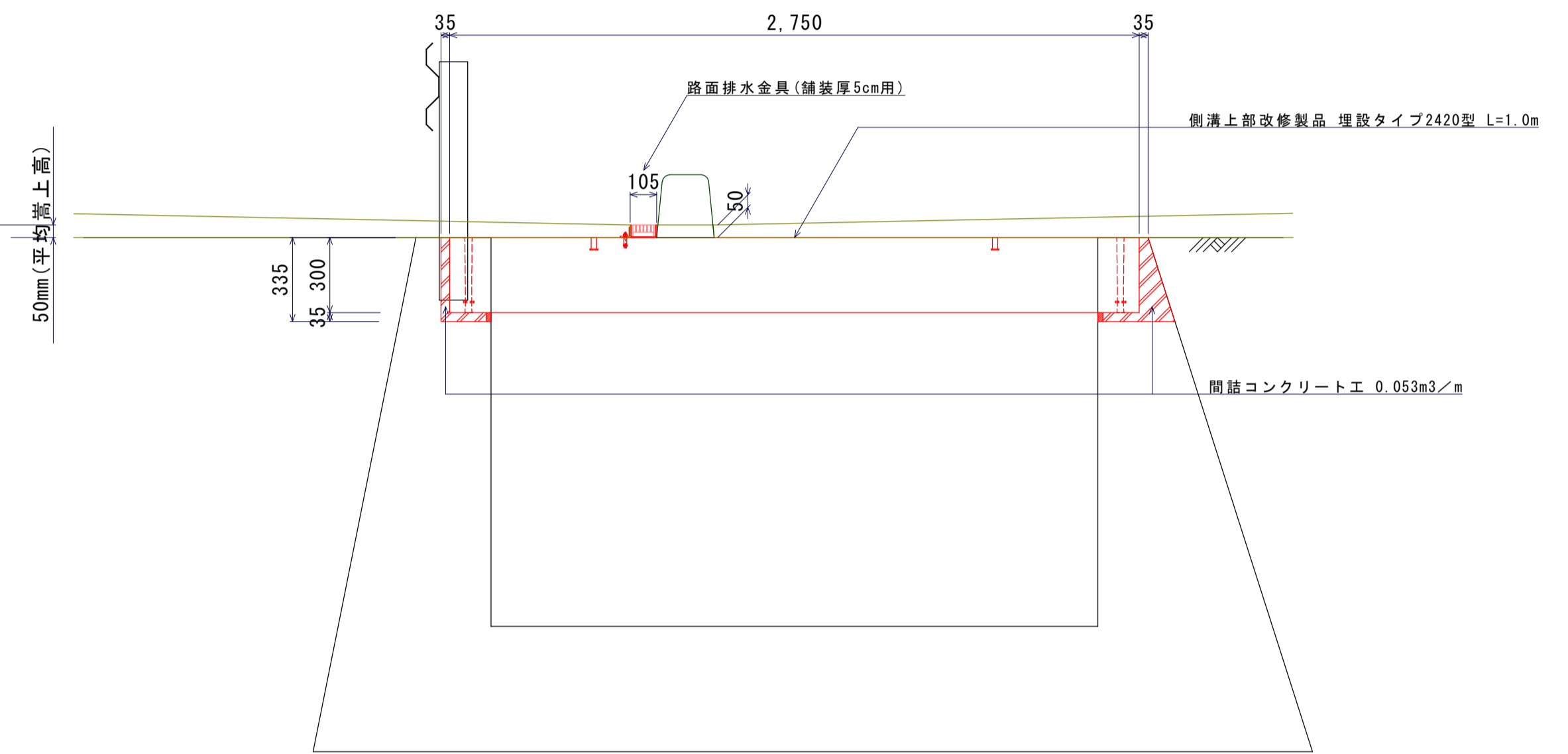
年度	工事番号	号
	水路上部改修	工事
縮尺		
測量		主任 技術者
設計		主任 技術者

水路上部改修工③ 標準断面図 (水路溝幅2420mm)

現況断面図(撤去断面) S=1/20



計画断面図 S=1/20



年度	工事番号	号
[Redacted]		
水路上部改修 工事		
[Redacted]		
縮尺		
測量		主任 技術者
設計		主任 技術者
[Redacted]		